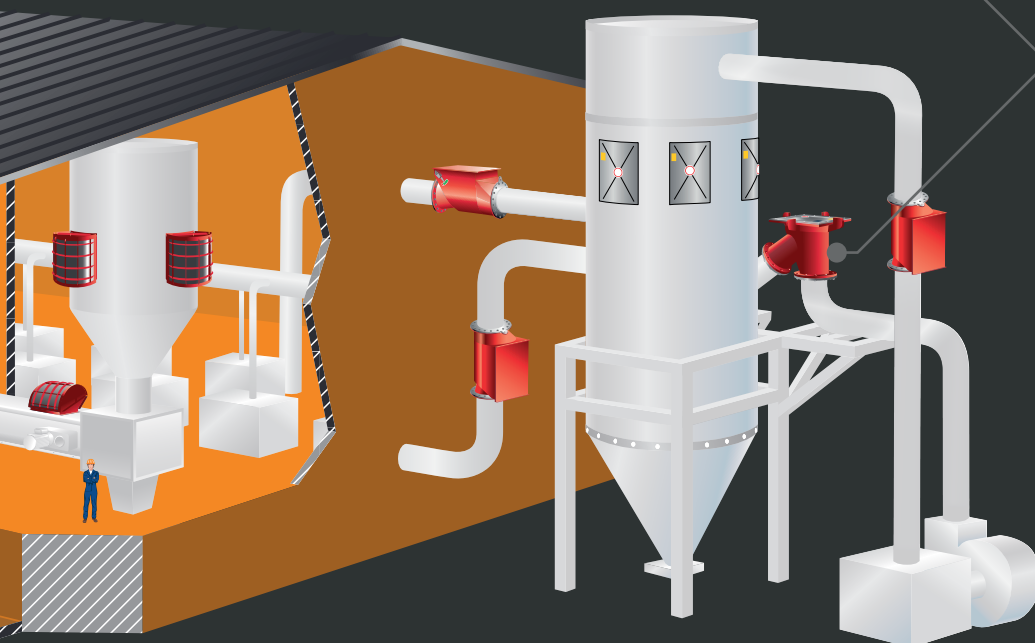


TYPE V-DEX

Type V-DEX er en eksplosionspotte. Den anvendes til at afbøje eksplosioner, der formerer sig gennem kanaler. Dette forhindrer spredning af flammer eller overtryk til tilstødende enheder.

Huset er, som standard, udført i malet stål, men kan også fremstilles i rustfrit stål. Ovenpå monteres en eller flere eksplosionsmembraner. Afhængigt af tryk og vakuum vælges enten flade (type VL) eller kuppelformede (type VD) eksplosionsmembraner. Disse medfølger ved bestillingen af en V-DEX eksplosionspotte.



EN 14 797
EN 14 491



TYPE V-DEX

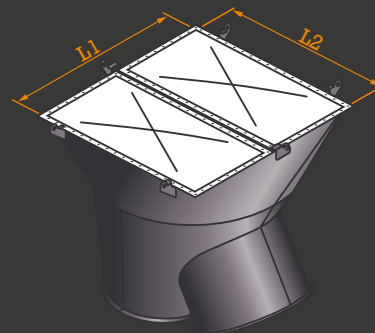
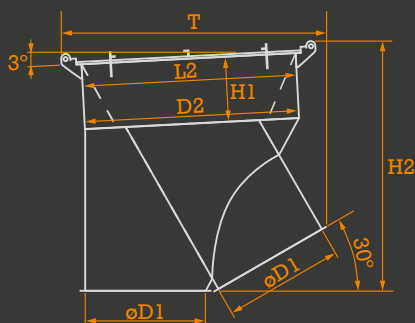


TEKNISK INFORMASJON

Model	Kst Max.	Pred max.	Pmax	Støv
V-DEX	$St2 \leq 300$ bar.m/s	0,8 bar.m/s	≤ 10 bar	Enhver form for støv

SPECIFIKATIONER

Model	Ø	H1	H2	D1	D2	L1	L2	T	Vent panel
Model A	200	150	555	200	410	410	410	685	VD 410x410
Model A	250	175	600	250	490	490	490	781	VD 490x490
Model A	300	200	700	300	610	610	610	875	VD 610x610
Model A	350	225	800	350	645	645	645	975	VD 645x645
Model A	400	250	900	400	780	780	780	1070	VD 780x780
Model A	450	275	1000	450	850	920	920	1165	2xVD 457x890
Model A	500	300	1100	500	920	920	920	1260	2xVD 457x890
Model A	550	325	1200	550	980	980	980	1355	2xVD 457x890
Model A	600	350	1300	600	1070	1020	1020	1455	2xVD 586x920
Model A	650	375	1400	650	1180	1180	1180	1550	2xVD 586x920
Model B	700	400	1500	700	1250	1375	1130	1645	4xVD 610x610
Model B	750	425	1600	750	1350	1455	1350	1740	4xVD 610x610
Model B	800	450	1700	800	1430	1455	1350	1835	4xVD 645x645
Model B	850	475	1800	850	1520	1605	1520	1930	4xVD 586x920
Model B	900	500	1900	900	1600	1605	1520	2030	4xVD 586x920
Model B	950	525	2000	950	1700	1785	1780	2125	6xVD 457x890
Model B	1000	550	2100	1000	1780	1785	1780	2220	6xVD 530x850



+ TILVAG

+ Hus i rustfritt stål